



ПОЛОТЕНЦЕСУШИТЕЛИ ИЗ НЕРЖАВЕЮЩЕЙ СТАЛИ

# ТЕХНИЧЕСКИЙ ПАСПОРТ

Полотенцесушитель электрический бытовой ЭПС  
ТУ 3468-001-74782633-2016

Изготовитель: ООО «Кубатура», 195030, Россия, Санкт-Петербург, ул. Коммуны, д. 67.  
[www.stilye.ru](http://www.stilye.ru)



161017

## 1. Общие указания

- 1.1. Полотенцесушитель электрический бытовой ЭПС предназначен для сушки текстильных изделий и устанавливается в ванных комнатах, кухнях, туалетах, прихожих и подсобных помещениях.
- 1.2. Полотенцесушитель рассчитан на эксплуатацию при напряжении от 230 В переменного тока частотой 50Гц.
- 1.3. Конструктивно полотенцесушитель выпускается в различных моделях (рис. 1).



Модель  
«Формат 10»



Модель  
«Формат 20»

Рис. 1

## 2. Технические характеристики

- 2.1. Изделие изготовлено из нержавеющей стали.
- 2.2. Технические данные:
  - Номинальное напряжение.....230 В
  - Мощность.....300 W
  - Режим работы.....продолжительный
  - Время разогрева, не более.....30 мин.
  - Масса нагрузки на полотенцесушитель не более.....5 кг.
- 2.3. Температура наружной поверхности полотенцесушителя в рабочем режиме, при температуре окружающего воздуха 23°C и при номинальном напряжении..... $t=55^{\circ}\text{C}\pm 10\%$
- 2.4. Электрический кабель.....1,5 м
- 2.5. Наполнитель.....теплоноситель низкотемпературный бытовой

## 3. Установка и подключение

- 3.1. Установить изделие вертикально, ТЭНом вниз.
- 3.2. Монтаж полотенцесушителя к стене осуществляется телескопическими кронштейнами, что позволяет регулировать расстояние от стены до изделия.
- 3.3. По окончании установки полотенцесушителя, дать время отстояться теплоносителю 10-15 мин.
- 3.4. Включить электрошнур в электросеть.

## 4. Комплектация

- 4.1. Полотенцесушитель.....1 шт.
- 4.2. Кронштейн (рис. 2).....1 к-т
- 4.3. Метизы: Саморез+дюбель.....1 к-т
- 4.4. Ключ ШГ №2,5 для кронштейна.....1 шт.
- 4.5. Паспорт.....1 шт.
- 4.6. Пакет п/э.....1 шт.
- 4.7. Коробка картонная.....1 шт.

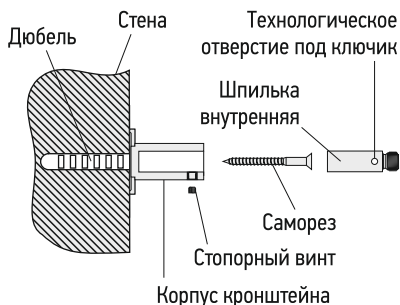


Рис. 2

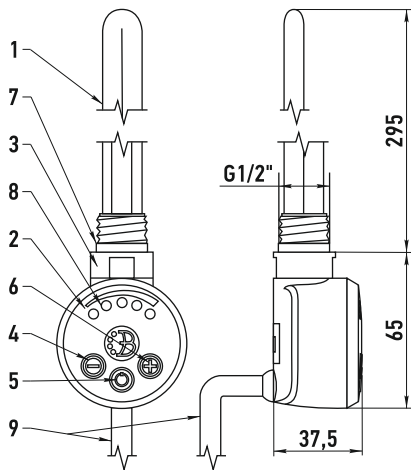
## 5. Электрический нагревательный элемент (ТЭН), управляемый микропроцессором

### 5.1. Технические данные:

- Питание.....230 V(переменный ток), 50 Hz
- Мощность.....300 W(мощность указана на ТЭНе)
- Уровень защиты.....I класс
- Уровень защиты корпуса.....IP 54
- Тип устройства.....Z (при повреждении провода питания устройство не

подлежит использованию)

### 5.2. Составные элементы:



### Составные элементы:


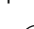
- 1) нагревательный элемент;
- 2) корпус;
- 3) головка;
- 4) регуляция температуры (понижение);
- 5) выключатель питания;
- 6) регуляция температуры (повышение);
- 7) уплотнительная прокладка;
- 8) сигнализирующие диоды;
- 9) провод питания.



Рис. 3. Нагреватель

### 5.3. Основные характеристики нагревателя:

- регулировка и измерение температуры теплоносителя внутри радиатора от 30°C до 60°C;
- автоматическое приспособление мощности нагревателя к теплоотдаче радиатора;
- устройство оснащено терморегулятором.

## 6. Инструкция по использованию.

6.1. Нагреватель, подключенный к сети, включается коротким нажатием . Включение сигнализируется подсветкой диодов, показывающих действительную и установленную температуру теплоносителя в радиаторе. Повторное нажатие  выключает нагреватель.

6.2. Изменения температуры совершаются с помощью клавиш увеличения  и уменьшения  температуры. Каждое короткое нажатие приводит к изменению температуры около 10°C.

## 7. Указания по эксплуатации

7.1. Запрещается вносить изменения в конструкцию радиатора.

7.2. Запрещается разбирать ТЭН радиатора.

7.3. Запрещается обрезать (повреждать) электрический шнур ТЭНа.

7.4. Запрещается срывать пломбу ТЭНа.

7.5. Особое внимание необходимо уделить уходу за изделием – необходимо исключить использование всех видов абразивных материалов, таких как металлические мочалки, губки грубой текстуры, чистящие порошки и другие средства, способные оставить царапины на поверхности изделия. Особенно следует избегать моющих средств, содержащих следующие вещества: соляную кислоту, фосфорную кислоту, уксусную кислоту, хлор. Хлорид алюминия, входящий в состав антиперспирантов, при попадании на поверхность изделия также может вызвать изменение цвета изделия. Для ухода за изделием производитель рекомендует применять мягкую ткань, смоченную в мыльном растворе на основе средства для мытья посуды.

## 8. Гарантийные обязательства

8.1. Предприятие-изготовитель гарантирует работоспособность изделия в течение 12 месяцев со дня продажи, при условии соблюдения правил установки и подключения (см. п. 3), указаний по эксплуатации (п. 7), а также условий транспортировки.

8.2. Радиатор, вышедший из строя в течение гарантийного срока, подлежит возврату (обмену) с приложением паспорта с отметкой о дате продажи.

## 9. Свидетельство о приемке

9.1. Полотенцесушитель электрический бытовой соответствует требованиям технических условий ТУ 3468-001-74782633-2016 и признан годным к эксплуатации.

9.2. Производитель оставляет за собой право вносить изменения в изделие без указания в паспорте.

Штамп ОТК

Дата выпуска: «\_\_\_» \_\_\_\_\_ 20\_\_ г.

С правилами монтажа и эксплуатации ознакомлен.  
С гарантийными обязательствами производителя согласен.  
К внешнему виду и комплектации изделия претензий не имею.

Артикул изделия: \_\_\_\_\_ Дата продажи: «\_\_\_» \_\_\_\_\_ 20\_\_ г.

Покупатель: \_\_\_\_\_ / \_\_\_\_\_ / (Ф. И. О.)

Продавец: \_\_\_\_\_ / \_\_\_\_\_ / (Ф. И. О.)



Изготовитель: ООО «Кубатура»  
195030, Россия, г. Санкт-Петербург, ул. Коммуны, д. 67.  
ТУ 3468-001-74782633-2016  
www.stilje.ru

